

# Technisches Datenblatt

Produktmerkmale



## Herd elektrisch quadratisch 2 Zonen

Modell

SAP -Code

00013580



- Gerätetyp: Elektrisches Gerät
- Stromverbrauch der Zone 1 [KW]: 4
- Stromverbrauch der Zone 2 [KW]: 4
- Schutz der Kontrollen: IPX5
- Material: Edelstahl

SAP -Code	00013580	Power Electric [KW]	8.000
Netzbreite [MM]	400	Wird geladen	400 V / 3N - 50 Hz
Nettentiefe [MM]	800	Anzahl der Zonen	2
Nettohöhe [MM]	50	Stromverbrauch der Zone 1 [KW]	4
Nettogewicht / kg]	19.00	Stromverbrauch der Zone 2 [KW]	4

# Technisches Datenblatt

Technische Zeichnung



Herd elektrisch quadratisch 2 Zonen

Modell

SAP -Code

00013580

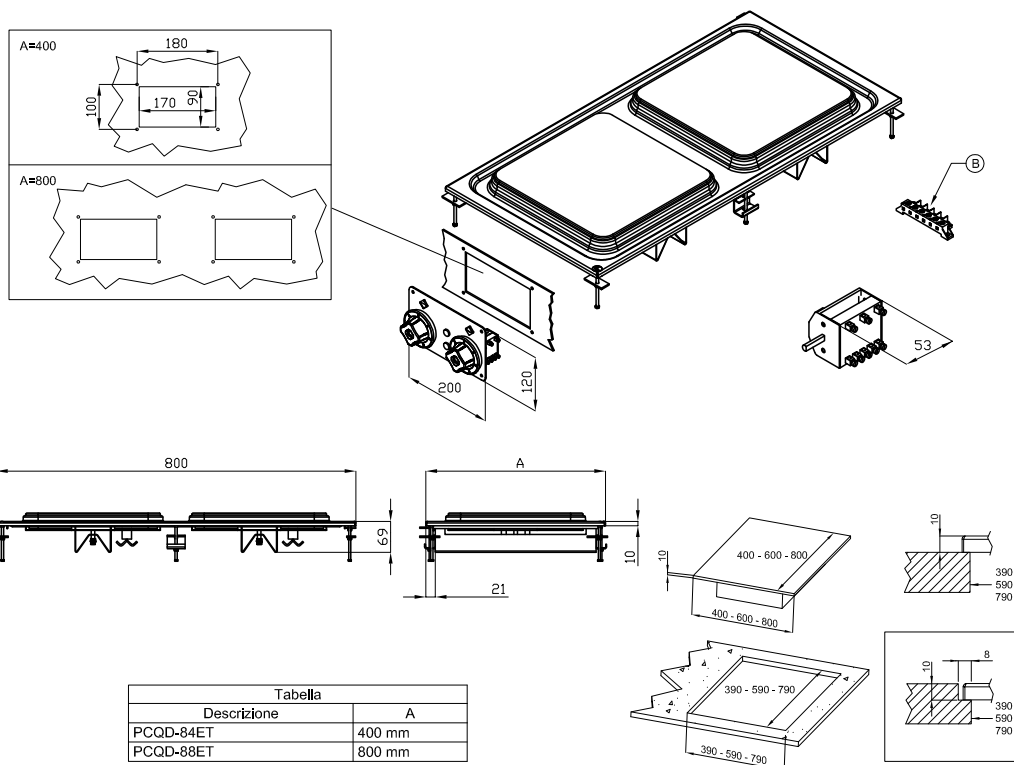


Tabella	
Descrizione	A
PCQD-84ET	400 mm
PCQD-88ET	800 mm

# Technisches Datenblatt

technische Parameter



## Herd elektrisch quadratisch 2 Zonen

Modell

SAP -Code

00013580

**1. SAP -Code:**

00013580

**2. Netzbreite [MM]:**

400

**3. Nettentiefe [MM]:**

800

**4. Nettohöhe [MM]:**

50

**5. Nettogewicht / kg]:**

19.00

**6. Bruttobreite [MM]:**

430

**7. Grobtiefe [MM]:**

970

**8. Bruttohöhe [MM]:**

540

**9. Bruttogewicht [kg]:**

24.00

**10. Gerätetyp:**

Elektrisches Gerät

**11. Konstruktionstyp des Geräts:**

Drop-in

**12. Power Electric [KW]:**

8.000

**13. Wird geladen:**

400 V / 3N - 50 Hz

**14. Schutz der Kontrollen:**

IPX5

**15. Material:**

Edelstahl

**16. Arbeitsplatztyp:**

Eingepresst - komfortable Wartung und Reinigung

**17. Arbeitsplatzmaterial:**

AISI 304

**18. Dicke der Arbeitsplatte [MM]:**

2.00

**19. Anzahl der Zonen:**

2

**20. Stromverbrauch der Zone 1 [KW]:**

4

**21. Stromverbrauch der Zone 2 [KW]:**

4

**22. Maximale Gerätetemperatur [° C]:**

300

**23. Mindestvorrichtungstemperatur [° C]:**

50

**24. Anzahl der Stromkontrollstadien:**

6

**25. Service -Zugänglichkeit:**

von vorn durch Abnehmen des Frontpaneels und Entnahme der Behälter für Abfallflüssigkeiten

**26. Sicherheitselement:**

innerer thermostatischer Schutz gegen Überhitzung

**27. Sicherheitsthermostat:**

Ja

**28. Anzahl der Brenner/heißen Teller:**

2

# Technisches Datenblatt

technische Parameter



**Herd elektrisch quadratisch 2 Zonen**

**Modell**

**SAP -Code**

00013580

**29. Art der elektrischen Kochzonen:**

quadratisch

**30. Querschnitt der Leiter CU [mm<sup>2</sup>]:**

1,5

– Výkon (kW): 5-5,7 (230 V); 8,7-9,8 (400 V)